

## Ravintolalaitteet

### e-XP 700 OptiOil rasvakeitin HP 2x10 litraa, 800mm

KAPPALE # \_\_\_\_\_

MALLI # \_\_\_\_\_

NIMI # \_\_\_\_\_

SIS # \_\_\_\_\_

AIA # \_\_\_\_\_



371222 (E7KKQTBAMEG)

E-XP 700 OPTIOIL  
RASVAKEITIN HP 2X10L,  
800MM

### Lyhyt spesifikaatio

#### Kapp. Nro.

Sähkökäyttöinen, vapaasti seisova e-XP 700 OptiOil rasvakeitin HP 2X10 litran altailla, joissa sisäiset vastukset. Varustettu suurella digitaalisella näytöllä ja integroidulla öljynsuodatusjärjestelmällä. Toimitukseen kuuluu 2 koria, kantta ja ovea.

### Ominaisuudet

- OptiOil-rasvakeittimet on suunniteltu optimoimaan öljynkulutusta - verrattuna perinteisiin sisäisillä vastuksilla varustettuihin rasvakeittimiin - mikä varmistaa alhaisemmat käyttökustannukset.
- Sisäiset, korkean suorituskyvyn vastukset on suunniteltu tarjoamaan nopean lämmönsiirron ja vakaan lämpötilansäädön, mikä varmistaa nopean esilämmityksen, korkean tuottavuuden ja tasaiset paisto-olosuhteet.
- Paisto-altaiden sisäiset AISI-304 -vastukset voidaan nostaa ylös helpompaa puhdistusta varten.
- Suuri, selkeä digitaalinen näyttö, joka näyttää lämpötilan sekä laitteen ja vastusten päällä/poistilan.
- Öljytason varoitus kehottaa käyttäjää lisäämään öljyä, jotta paistotulos pysyy tasaisena.
- Alennettu tehoasetus kiinteän rasva sulattamista varten.
- Integroitu öljynsuodatusjärjestelmä, jossa on jokaiselle altaalle oma pumppu öljyn kierrätystä varten.
- Yksikkö on suunniteltu edistyneisiin suodatinjärjestelmiin, joissa on paperisuodattimet, jotka poistavat pienimmätkin ruokajäämät ja pidentävät öljyn käyttöikä.
- Kaikki pääkomponentit sijaitsevat laitteen edessä ja ovat helposti huollettavissa.
- Öljy tyhjentyy hanan kautta altaan alle sijaitsevaan tyhjennyssäiliöön.
- Turvajärjestelmä suojaa ylikuumenemiselta ja voidaan tarvittaessa palauttaa manuaalisesti.
- Sähköinen termostaattinen öljynlämpötilan säätö enintään 185 °C asti.
- Laitteeseen asennetaan korkeussäädettäville, ruostumattomasta teräksestä valmistetuille jaloille.
- Valinnainen kannettava öljynlaadun valvontalaite (koodi 9B8081) tehokkaaseen öljynhallintaan.
- Toimitukseen kuuluu 2 koria, kantta ja ovea.

### Rakenne

- Ulkopaneelit ruostumatonta terästä ja Scotch Brite -viimeistelyllä.
- Laitteet ovat valmistettu laserleikkaamalla, jolloin saumakohdat ovat yhtenäisiä, eikä likataskuja pääse muodostumaan. Puhtaanapito on helppoa.
- Yhdestä kappaleesta prässätty 2 mm:n työtaso ruostumatonta terästä.
- Altaan sisäpuolen pyöristetyt kulmat helpottavat puhdistamista.
- 2 erillistä allasta monipuoliseen paistamiseen.
- Suojausluokka IPX4

### Vastuullisuus

- Sveitsin energiatehokkuusasetuksen (730.02) mukainen malli.
- Standby tila vähentää energiankulutusta ja varmistaa nopean palautumisen max. lämpötilaan

**HYVÄKSYNTÄ:** \_\_\_\_\_

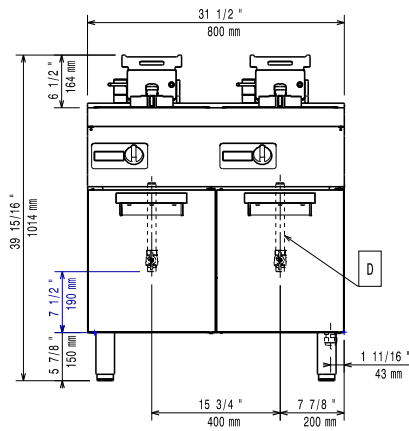
**Sisältyvät varusteet**

- 2 kpl Ruostumattomasta teräksestä valmistettu öljynsuodatin PNC 200954
- 2 kpl Ovi avoalustaan PNC 206350

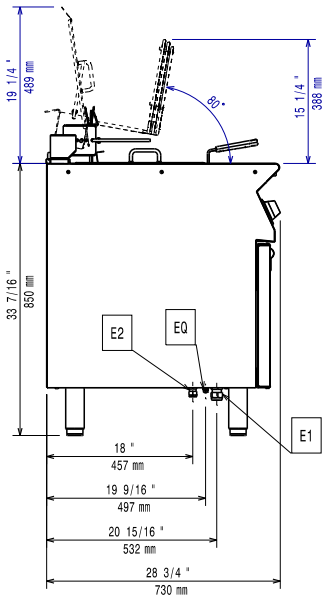
**Lisävarusteet**

- Paperisuodatin sarja 23l rasvakeittimen öljynsuodatusjärjestelmään PNC 200085
- Jatkosarja öljynpoistoon, 23 l rasvakeittimet PNC 200087
- Ruostumattomasta teräksestä valmistettu öljynsuodatin PNC 200954
- Liitossarja PNC 206086
- Pyöräsarja, 4 pyörää, joista kaksi kääntyvää jarruilla, pyörät ja jalustan tuki tulee molemmat asentaa PNC 206135
- Jalkasarja laipalla PNC 206136
- Tuki 1400 mm silta-asennus PNC 206140
- Potkupelti 800mm, valuasennus PNC 206148
- Potkupelti 1000mm, eteen, valuasennus PNC 206150
- Potkupelti 1200mm, valuasennus PNC 206151
- Potkupelti 1600mm, valuasennus PNC 206152
- Potkulista 800 mm PNC 206176
- Potkulista 1000 mm PNC 206177
- Potkulista 1200 mm PNC 206178
- Potkulista 1600 mm PNC 206179
- Jalkasarja, 4 kpl, valuasennus PNC 206210
- Potkupelti sivulle, 2 kpl - 700XP PNC 206249
- Potkupeltipari valuasennukseen PNC 206265
- Tuuletuskanavan korotusritilä, 800mm PNC 206304
- Sivukaide oikea ja vasen PNC 206307
- takakaide 800 mm PNC 206308
- Ovi avoalustaan PNC 206350
- Jalustan tuki jaloille tai pyörille - 800mm (700/900) PNC 206367
- Jalustan tuki jaloille tai pyörille - 1200mm (700/900) PNC 206368
- Jalustan tuki jaloille tai pyörille - 1600mm (700/900) PNC 206369
- Jalustan tuki jaloille tai pyörille - 2000mm (700/900) PNC 206370
- Takapaneeli - 800mm (700/900) PNC 206374
- Takapaneeli - 1000mm (700/900) PNC 206375
- Takapaneeli - 1200mm (700/900) PNC 206376
- Ilma-aukon verkkoritilä 400mm 700/900XP PNC 206400
- 2 kpl sivupeitelevyt 700x700 mm PNC 216000

Edestä

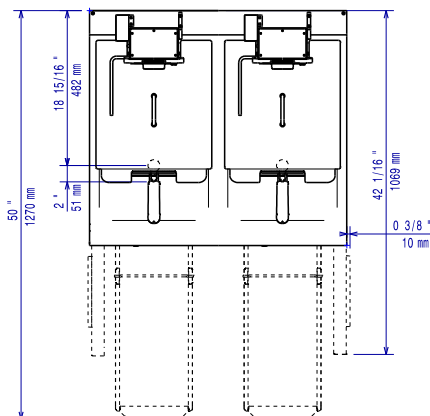


Sivulta



E1 = Sähköliitäntä  
 EQ = Ekvipotentiali ruuvi

Päältä


**Sähkö**

Jännite: 380-415 V/3N ph/50-60 Hz  
 Kokonaisteho: 24 kW

**Avaintieto**

Altaan hyötytilavuus (leveys): 240 mm  
 Altaan hyötytilavuus (korkeus): 203 mm  
 Altaan hyötytilavuus (syvyys): 380 mm  
 Altaan tilavuus: 9 lt MIN; 12 lt MAX  
 Termostaatin säätöalue: 100 °C MIN; 185 °C MAX  
 Ulkomitat, leveys: 800 mm  
 Ulkomitat, syvyys: 730 mm  
 Ulkomitat, korkeus: 850 mm  
 Nettopaino: 83 kg  
 Kuljetuspaino: 104 kg  
 Kuljetuskorkeus: 1230 mm  
 Kuljetusleveys: 840 mm  
 Kuljetussyvyys: 900 mm  
 Kuljetustilavuus: 0.93 m<sup>3</sup>  
 Sertifiointi ryhmä: eXPEFI7210